

Deutsche Normen

Königinnenzuchtgeräte DIN 11663 Entwurf Nov. 1954

- A) **Einwabenkasten** (EWK) 1/3 Normal
- B) **Schutzhaus**
- C) **Transportgestell** für 6 Einwabenkästen
- D) **Zuchtlatte**
- E) **Weiselpfropfen** ohne Bund
- F) **Weiselpfropfen** mit Bund
- G) **Zusatzkäfig** zum Zusetzen in der Wabengasse
- H) **Schlüpfkäfig**
- J) **Zusatzkäfig** nach Wohlgemuth zum Zusetzen in der Bautraube

Quellverweis: Leipziger Bienen-Zeitung 1954

Königinnenzuchtgeräte

DIN
11 663

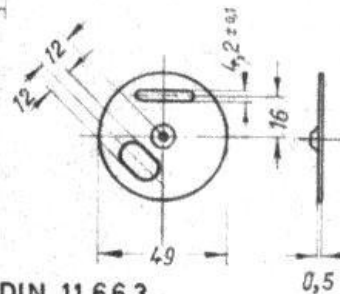
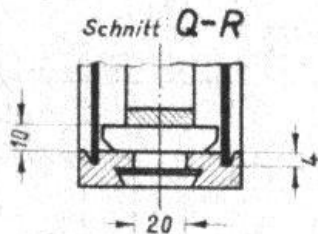
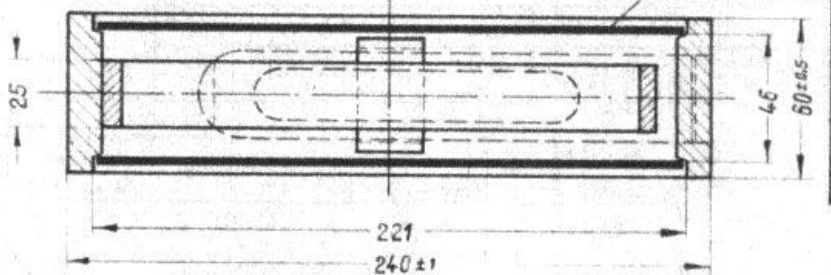
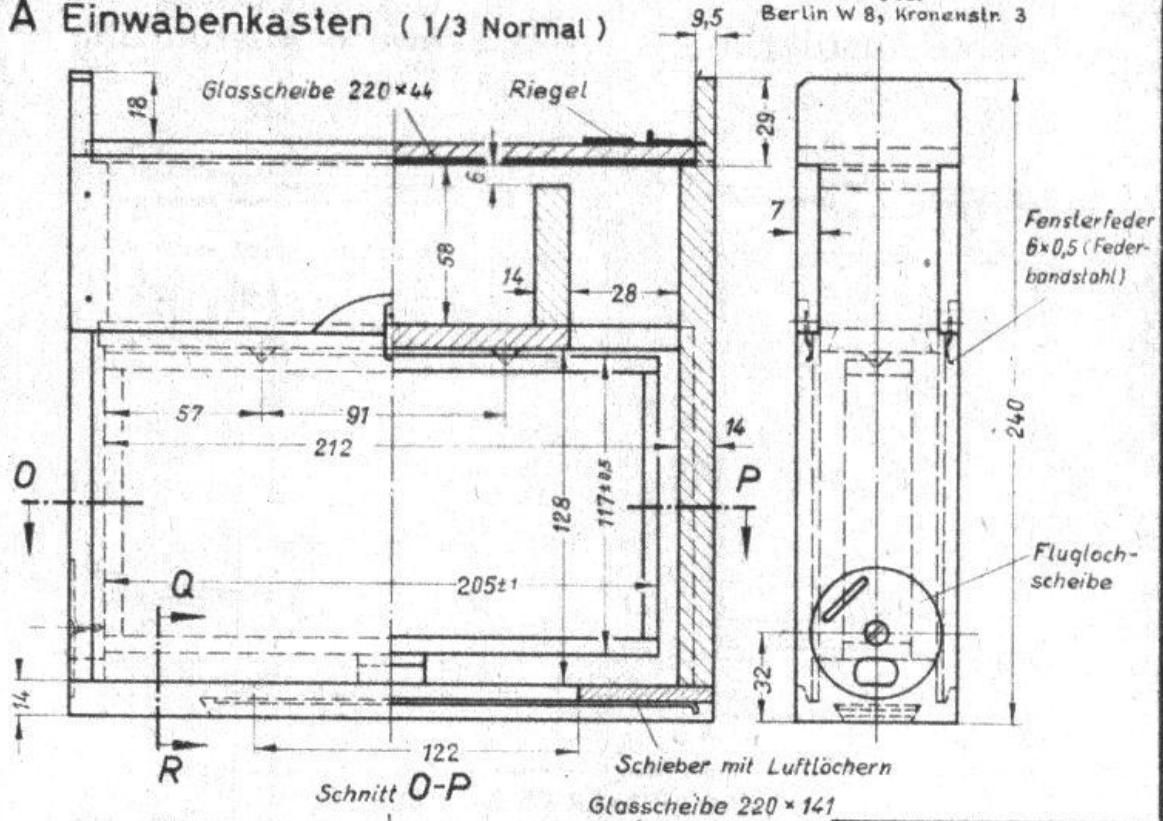
Nicht angegebene Einzelheiten sind zweckentsprechend zu wählen.

Einsprüche bis 31. März 1955

an den Fachnormenausschuß Landwirtschaft
Berlin W 15, Uhlandstr. 175
oder
Berlin W 8, Kronenstr. 3

Maße in mm

A Einwabenkasten (1/3 Normal)



Bezeichnung: Einwabenkasten A DIN 11 663

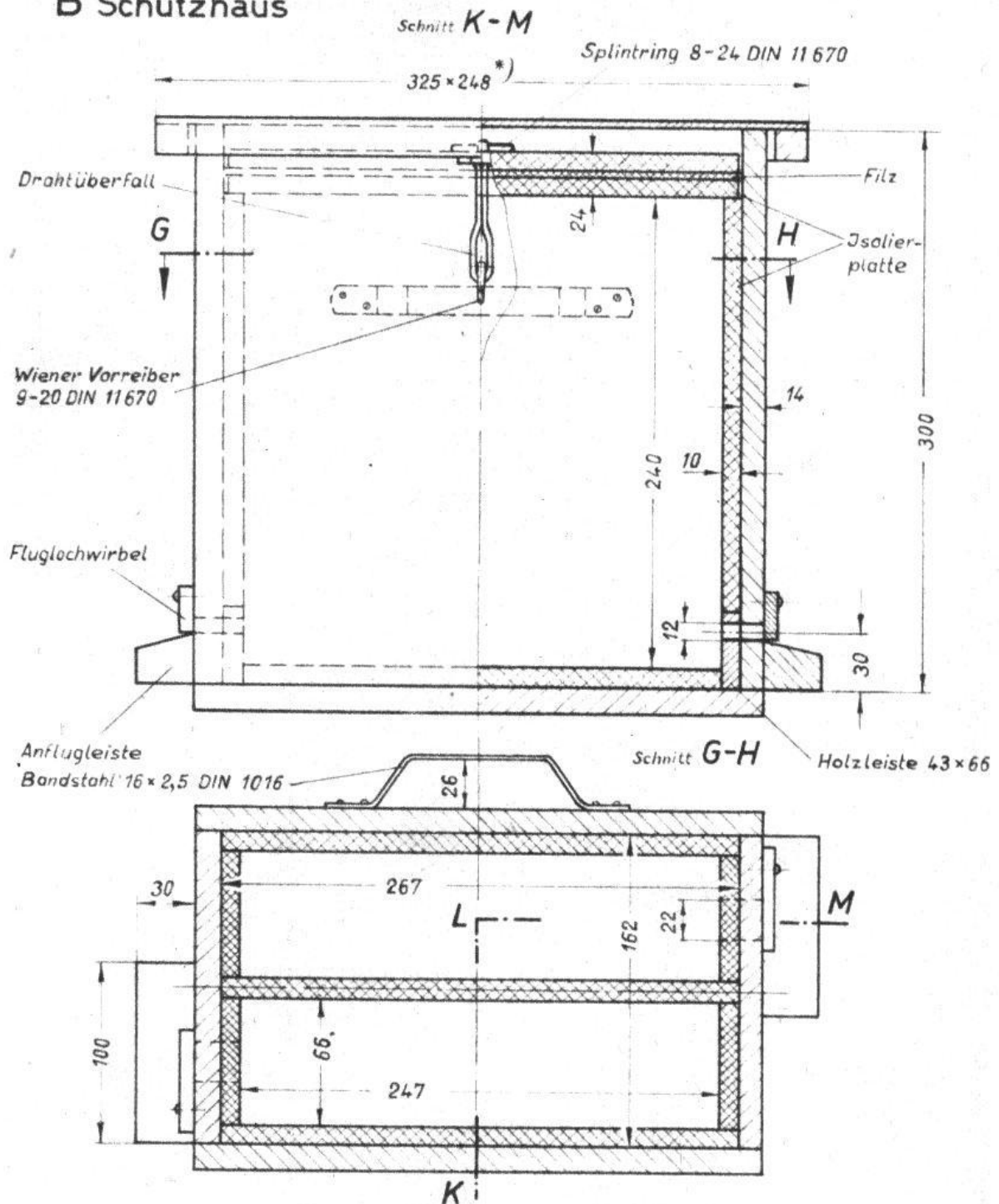
Werkstoff: Kasten: Holz

Schieber, Riegel, Fluglochschieber: Stahl oder anderer geeigneter Werkstoff

Fachnormenausschuß Landwirtschaft im Deutschen Normenausschuß

Forts. Seite 2 bis 4

B Schutzhaus



Bezeichnung: **Schutzhaus B DIN 11 663**

Werkstoff: Schutzhaus: Holz

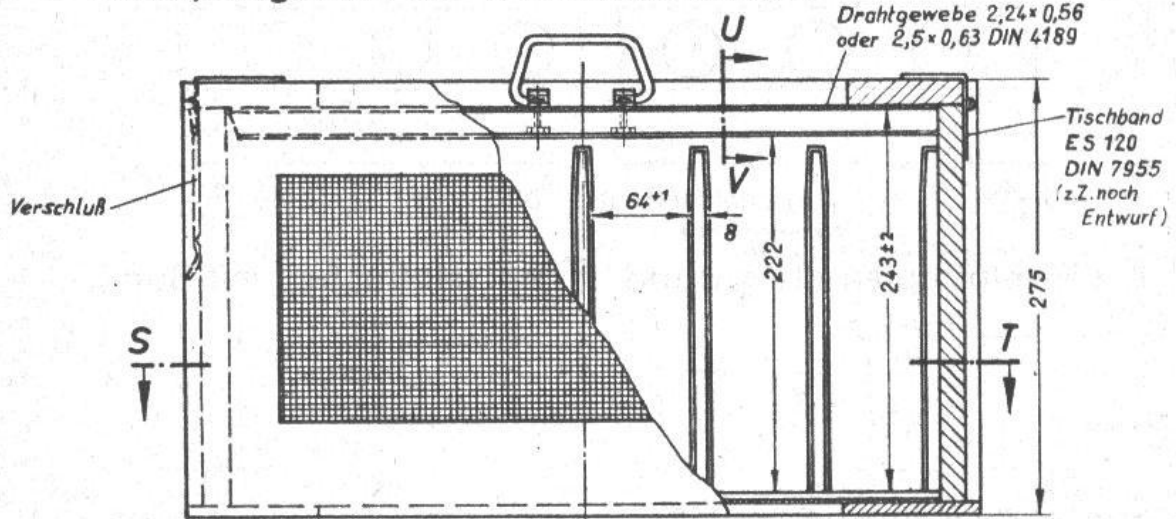
Isolierplatten: Weichfaserplatten oder anderer geeigneter Isolierstoff

Ausführung: allseitig gehobelt, Außenwände mit farblosem Lack gestrichen, Metallteile rostgeschützt

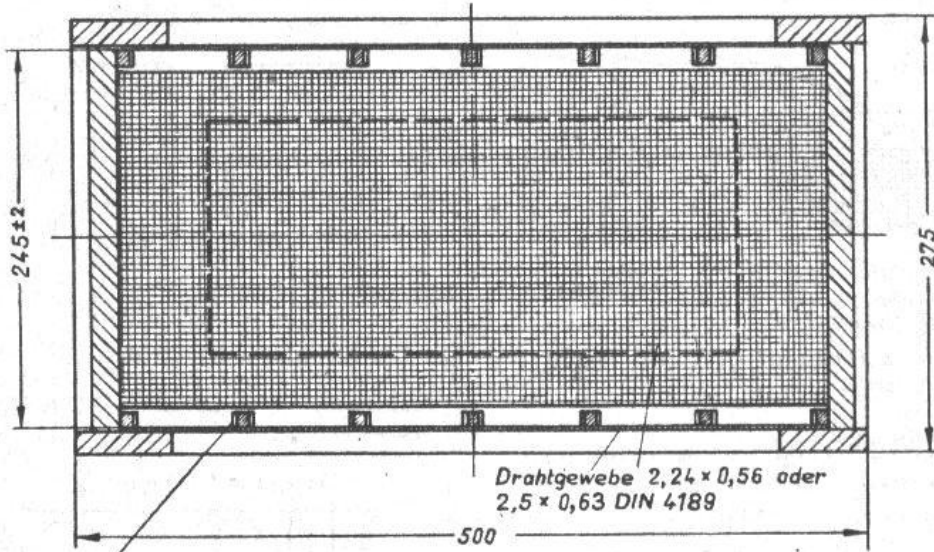
*) Deckelplatte: Hartfaserplatte 3 mm dick, wetterfest lackiert oder Holz 14 mm dick mit Dachpappe überzogen.

Deckel an der Rückwand mit Klavierband 16 × 16 drehbar befestigt.

C Transportgestell für 6 Einwabenkästen



Schnitt S-T



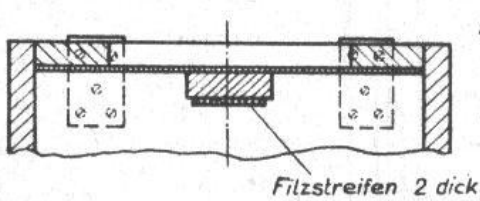
Abstandsleisten beiderseitig mit Filzstreifen 2 dick gepolstert

Bezeichnung: Transportgestell C DIN 11663

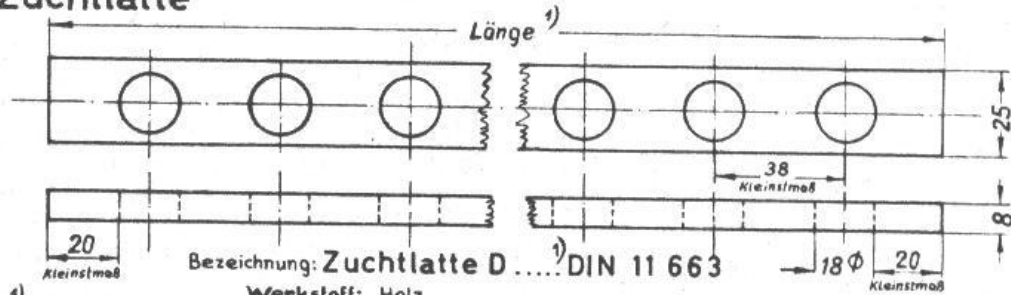
Werkstoff: Gestell und Abstandsleisten: Holz
Beschlüge und Drahtgewebe: Stahl

Ausführung: Gestell allseitig gehobelt, Außenwände mit farblosem Lack gestrichen. Beschlüge und Drahtgewebe rostgeschützt

Schnitt U-V

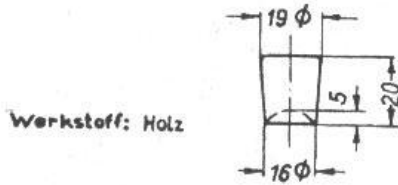


D Zuchtlatte

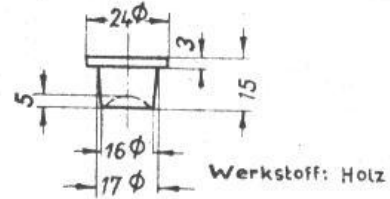


1) Länge bei Bestellung angeben
Werkstoff: Holz

E Weiselpfropfen ohne Bund F Weiselpfropfen mit Bund



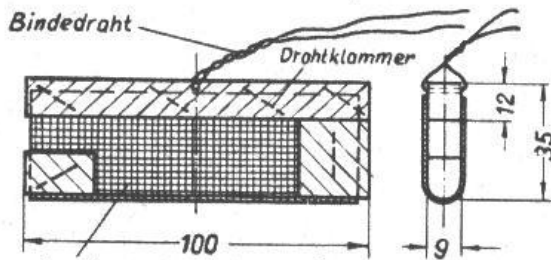
Bezeichnung: Weiselpfropfen E DIN 11 663



Bezeichnung: Weiselpfropfen F DIN 11 663

G Zusetzkäfig

zum Zusetzen in der Webengasse



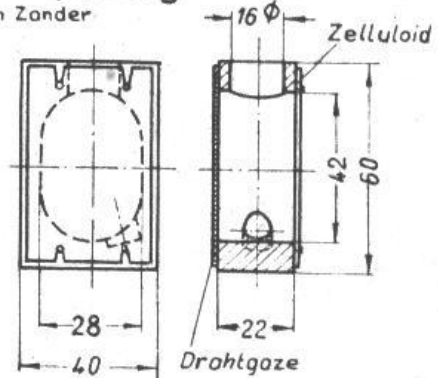
Drahtgewebe 2,24 x 0,56 oder 2,5 x 0,63 DIN 4189

Bezeichnung: Zusetzkäfig G DIN 11 663

Werkstoff: Holz

H Schlüpfkäfig

nach Zander



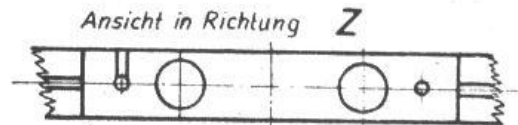
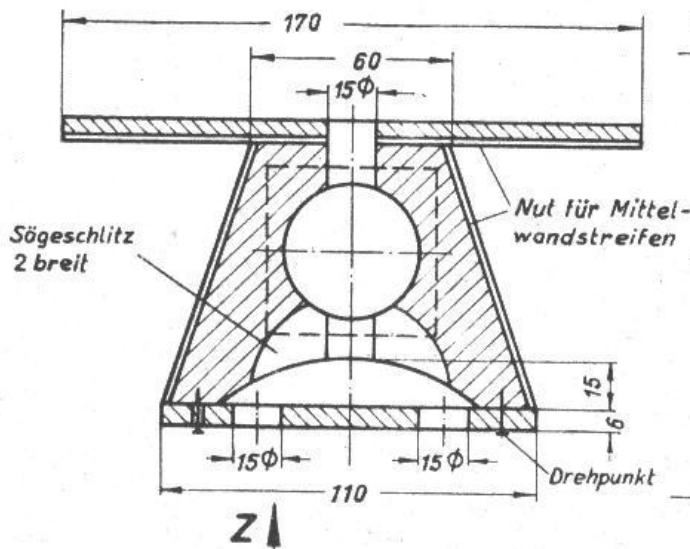
Bezeichnung: Schlüpfkäfig H DIN 11 663

Werkstoff: Holz

J Zusetzkäfig

nach Wohlgemuth

zum Zusetzen in der Bauhraube



Bezeichnung: Zusetzkäfig J DIN 11 663

Werkstoff: Holz